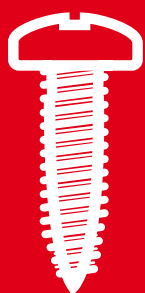
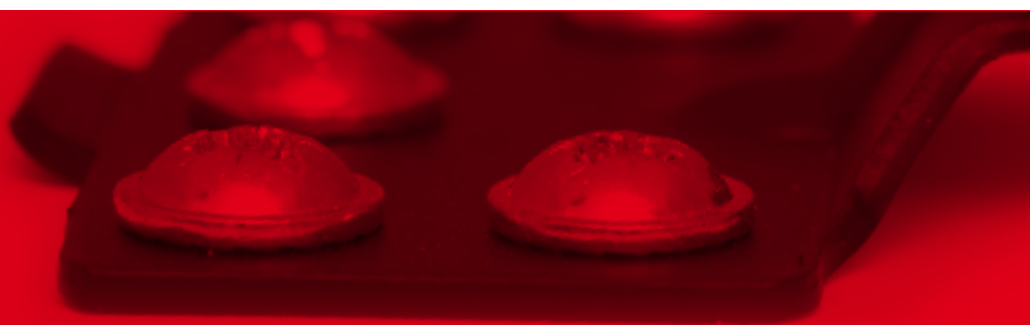


 **SCHRIEVER**<sup>®</sup>

verbindet.



**SBS**<sup>®</sup>

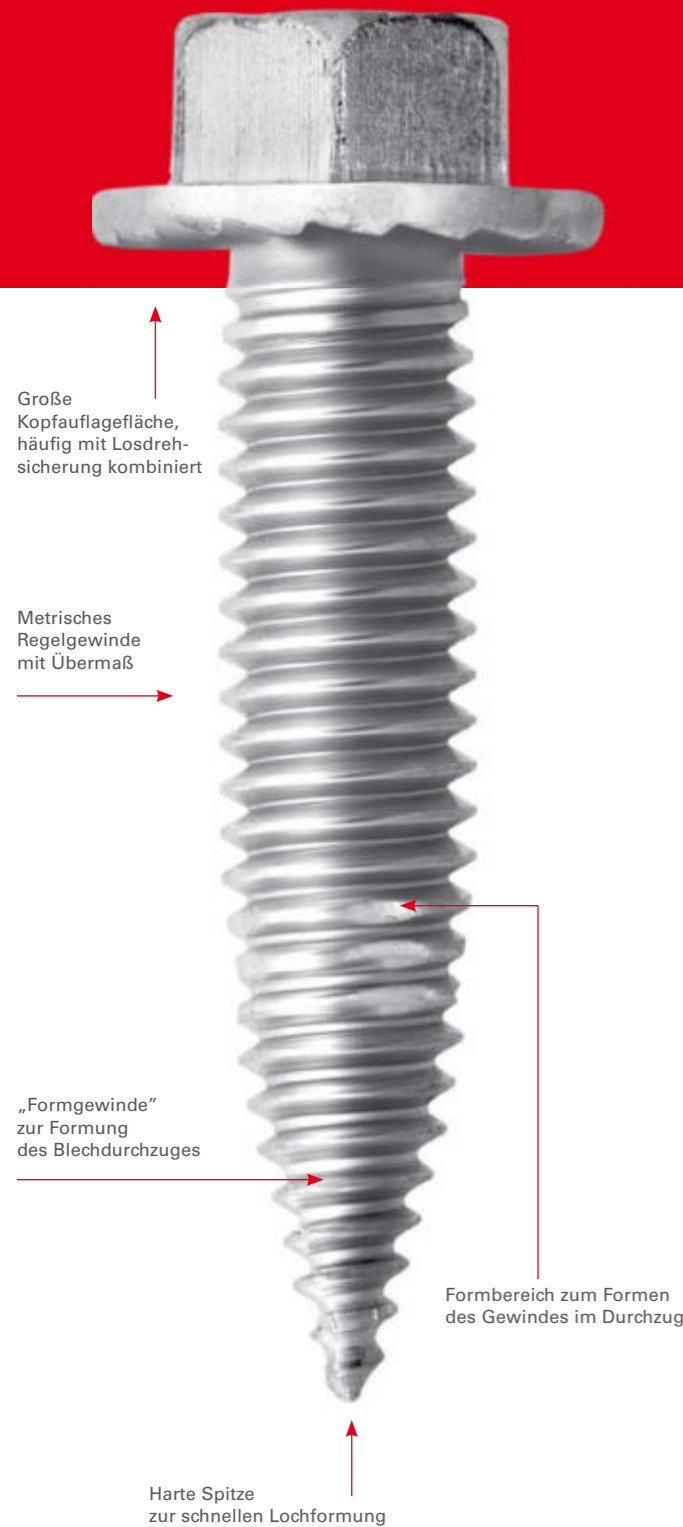
Die ideale Verbindung für Dünobleche

# SCHRIEVER SBS®

Mit zunehmendem Trend zur Stahlblech-Leichtbauweise verändern sich auch die Anforderungen an die Verbindungselemente, die dort zum Einsatz kommen.



SBS®



## Vorteile für den Anwender

1. Kostengünstige und wirtschaftliche Verbindungen in Dünnschicht mit extrem hoher Haltbarkeit und Sicherheit!
2. Hohe Losbrechmomente und Rüttelfestigkeit
3. Prozesskosteneinsparung durch Wegfall des Arbeitsschrittes Lochen ( Bohren, Stanzen, etc.)
4. Kein Lochversatz durch Herstellung des Einschraubloches während der Verschraubung
5. Keine Spanbildung

Konventionelle Blechschrauben sind aufgrund ihrer begrenzten Kraftübertragung und der mangelnden Losdrehsicherheit für die Stahlblech-Leichtbauweise nicht geeignet. Ein Verbinden mit unlöslichen Elementen, z. B. Nieten, ist häufig nicht möglich oder gewollt.

Um die besonderen Ansprüche hinsichtlich Wirtschaftlichkeit, Haltbarkeit der Verbindung und möglicher Demontage zu erfüllen, hat Schriever speziell für dünne Stahlbleche die selbstformende Schriever SBS® entwickelt und patentieren lassen; je nach Schraubenabmessung für bis ca. 1,5 mm Dicke. Diese Schraube ist auf Grund der speziellen Gewindegeometrie in der Lage, einen Gewindedurchzug aus dem von ihr verdrängten Material zu formen und sich ohne Spanbildung in das Dünnschicht einzuschrauben. Bisher notwendige Hinterlagen, Clipse oder Muttern zur Sicherung der Verbindung werden damit überflüssig.

Weitere Vorteile ergeben sich bei Anwendungen, die eine aufwändige Schraubertechnologie aus Kosten-, Gewichts- oder Platzgründen nicht zulassen oder wenn thermische Belastung des Dünnschichtes, z. B. bei Dämmschaum-ISO-Wänden, vermieden werden muss.

## Werkstoff

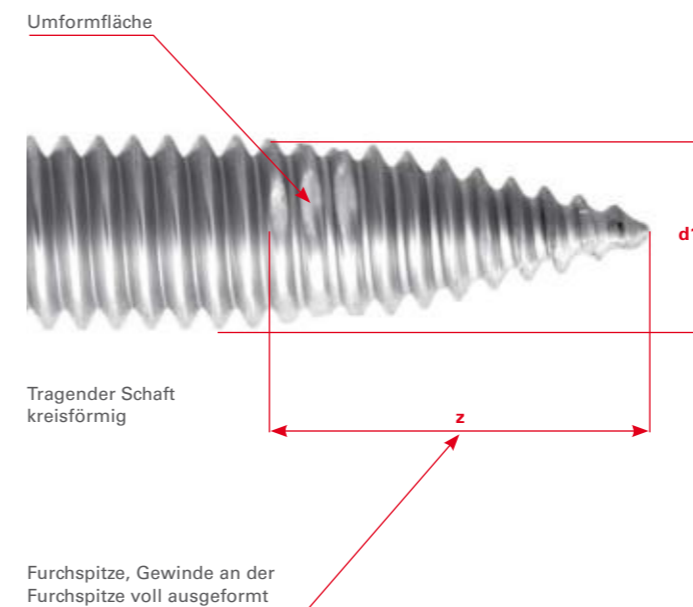
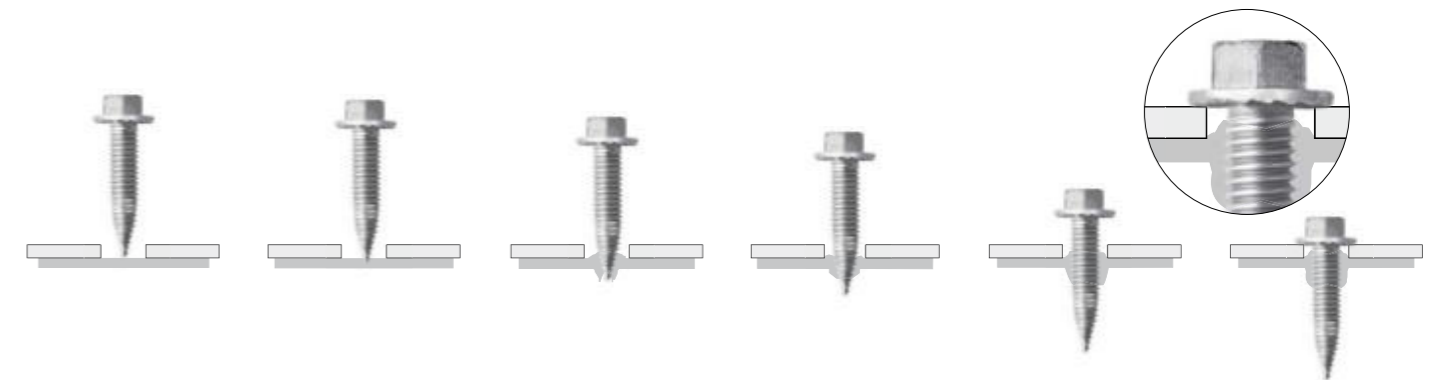
Schriever SBS®-Schrauben sind standardmäßig einsetzgehärtet gemäß WN 7500. Vergütet 10.9 oder 8.8 ist auf Kundenwunsch ebenso lieferbar wie Edelstahl, rostfrei.

## Unser Service

Unsere Experten wollen vor allem eins: Dass die Schriever SBS® bei Ihnen optimal zum Einsatz kommt. In unserem Untersuchungslabor werden Ihre Anwendungen verbindungstechnisch analysiert, verbessert und Konstruktionsempfehlungen erarbeitet. Kostenloser Untersuchungsbericht inklusive.

## Einschraubvorgang

Beim Verschraubungsvorgang wird das Blech ohne schädliche thermische Belastung der Bauteile und der Verbindung umgeformt. Das Gewinde, welches an der Schraube vollständig ausgeformt bis in die Spitze läuft, zieht sich nach dem Greifen des ersten Gewindeganges selbstständig in das Blech. Dabei wird durch die sehr schlanke Spitze das geformte Loch aufgeweitet und ein Durchzug erzielt, welcher bezüglich der Dicke ein Vielfaches der ursprünglichen Blechstärke erreicht.



Nach dem Formen des Durchzuges wird mittels der umformenden Flächen der Schraube ein metrisches Gewinde hergestellt. Gleichzeitig tritt am Blech eine Kaltverfestigung ein, welche die Belastbarkeit der Verbindung wesentlich erhöht. Ein deutlicher Festigkeits- und Härteunterschied zwischen Schraube und Blech ist für diese beschriebene Funktionsweise unumgänglich. Daher werden die Schriever SBS®-Schrauben aus Stählen hergestellt, die einsetzgehärtet oder vergütet werden können.

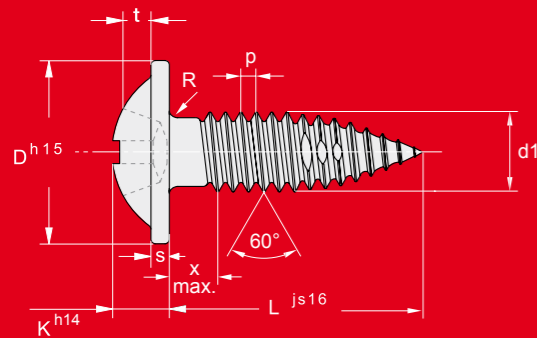
Die spezielle Schaftgeometrie erlaubt im Durchzug eine Kraftübertragung in zwei bis drei vollständig ausgebildete Gewindegänge. Der Formschluss im selbstgefurchten Muttergewinde verursacht eine erhöhte Sicherheit gegen selbsttätiges Lösen der Verbindung. Ein wiederholtes Lösen und Anziehen der Verbindung ist möglich. Gleichzeitig erlaubt das mit Übermaß gefertigte Gewinde die nachträgliche Verwendung einer Schraube mit metrischem Regelgewinde an Stelle der Schriever SBS®-Schraube. Der Einsatz einer Schriever SBS®-Schraube ermöglicht daher auch kostengünstige Durchführung von Reparatur- und Wartungsarbeiten, bei denen die montierten Bauteile gelöst werden müssen.



**SBS®**

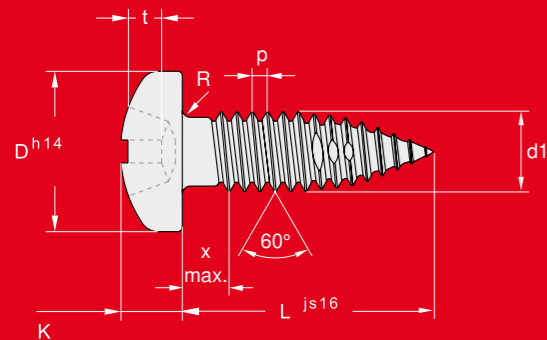
**KN 9031 / KN 9131**

Typ	KN 9031	KN 9131	KN 9031	KN 9131	KN 9031	KN 9131	KN 9031	KN 9131	KN 9031	KN 9131	KN 9031	KN 9131	KN 9031	KN 9131			
Abmessungen	SBS AM2		SBS AM2,5		SBS AM3		SBS AM3,5		SBS AM4		SBS AM5		SBS AM6				
Gewinde-Außen-Ø	<b>d1</b>	2	2	2,5	2,5	3	3	3,5	3,5	4	4	5	5	6	6		
P		0,4	0,4	0,45	0,45	0,5	0,5	0,6	0,6	0,7	0,7	0,8	0,8	1,0	1,0		
Kopf-Ø	<b>D</b>	Auf Anfrage		Auf Anfrage		7,5	7,5	8,5	9	10	10	12	11,5	14	14,5		
Kopf-Höhe + Scheibe	<b>K</b>					2,4	2,35	2,5	2,6	3,2	3,05	4	3,55	4,6	4,55		
Scheibendicke	<b>s</b>					0,8	0,8	0,9	0,9	1,1	1,1	1,30	1,35	1,5	1,8		
Radius	<b>R</b>							0,1		0,1		0,2		0,2		0,25	
<b>H-Kreuzschlitz</b>	<b>t min.</b>					1,07	1,35	1,33	1,4	1,98	1,8	2,24	2,26	2,84	3		
Eindringtiefe	<b>t max.</b>					1,7	1,8	1,96	2,03	2,61	2,46	2,9	2,87	3,5	3,66		
<b>Z-Kreuzschlitz</b>	<b>t min.</b>					1,08	1,58	1,4	1,47	2,01	1,88	2,27	2,28	2,91	3,02		
Eindringtiefe	<b>t max.</b>					1,54	1,83	1,86	1,93	2,47	2,34	2,73	2,74	3,37	3,48		
Kreuz-Größe H/Z						1	1	2	2	2	2	3	2	3	3		



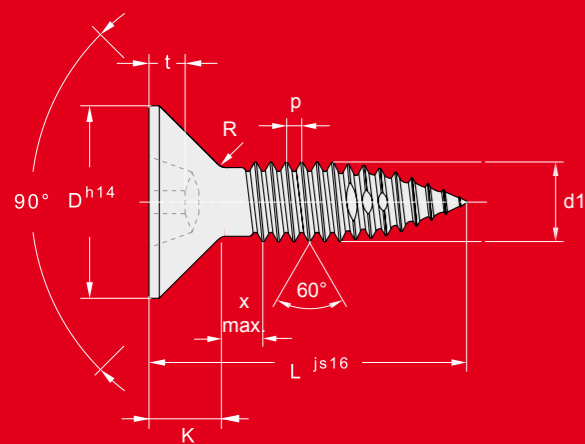
**KN 9032 / KN 9132**

Typ	KN 9032	KN 9132	KN 9032	KN 9132	KN 9032	KN 9132	KN 9032	KN 9132	KN 9032	KN 9132	KN 9032	KN 9132	KN 9032	KN 9132			
Abmessungen	SBS AM2		SBS AM2,5		SBS AM3		SBS AM3,5		SBS AM4		SBS AM5		SBS AM6				
Gewinde-Außen-Ø	<b>d1</b>	2	2	2,5	2,5	3	3	3,5	3,5	4	4	5	5	6	6		
P		0,4	0,4	0,45	0,45	0,5	0,5	0,6	0,6	0,7	0,7	0,8	0,8	1,0	1,0		
Kopf-Ø	<b>D</b>	Auf Anfrage		Auf Anfrage		6	5,6	7	7	8	8	10	9,5	12	12		
Kopf-Höhe	<b>K</b>					2,4	2,4	2,7	2,6	3,1	3,1	3,8	3,7	4,6	4,6		
Kopf-Höhe Toleranz						+/-0,12	-0,14	+/-0,12	-0,14	+/-0,15	-0,18	+/-0,15	-0,18	+/-0,15	-0,3		
Radius	<b>R</b>							0,1		0,1		0,2		0,2		0,25	
<b>H-Kreuzschlitz</b>	<b>t min.</b>					1,7	1,4	1,74	1,4	2,04	1,9	2,77	2,4	3,03	3,1		
Eindringtiefe	<b>t max.</b>					2	1,8	2,24	1,9	2,54	2,4	3,27	2,9	3,53	3,6		
<b>Z-Kreuzschlitz</b>	<b>t min.</b>					1,68	1,5	1,65	1,48	1,9	1,89	2,64	2,29	3,02	3,03		
Eindringtiefe	<b>t max.</b>					1,93	1,75	2,11	1,93	2,36	2,34	3,1	2,74	3,48	3,46		
Kreuz-Größe H/Z						1	1	2	2	2	2	2	2	3	3		



**KN 9033 / KN 9133**

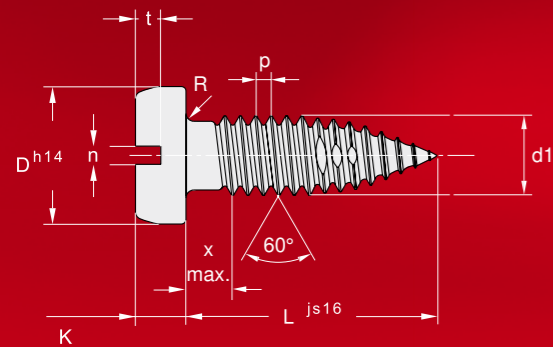
Typ	KN 9033	KN 9133	KN 9033	KN 9133	KN 9033	KN 9133	KN 9033	KN 9133	KN 9033	KN 9133	KN 9033	KN 9133	KN 9033	KN 9133					
Abmessungen	SBS AM2		SBS AM2,5		SBS AM3		SBS AM3,5		SBS AM4		SBS AM5		SBS AM6						
Gewinde-Außen-Ø	<b>d1</b>	2	2	2,5	2,5	3	3	3,5	3,5	4	4	5	5	6	6				
P		0,4	0,4	0,45	0,45	0,5	0,5	0,6	0,6	0,7	0,7	0,8	0,8	1,0	1,0				
Kopf-Ø	<b>D</b>	Auf Anfrage		Auf Anfrage		5,6	5,5	6,5	7,3	7,5	8,4	9,2	9,3	11	11,3				
Kopf-Höhe	<b>K max.</b>							1,65		2,35		2,7		2,7		3,3			
Radius	<b>R</b>							0,8		0,8		0,95		0,9		1		1,3	
<b>H-Kreuzschlitz</b>	<b>t min.</b>					1,5	1,7	1,4	1,9	1,9	2,1	2,1	2,7	2,8	3				
Eindringtiefe	<b>t max.</b>					1,8	2,1	1,9	2,4	2,4	2,6	2,6	3,2	3,3	3,5				
<b>Z-Kreuzschlitz</b>	<b>t min.</b>					1,48	1,76	1,34	1,75	1,6	2,06	2,05	2,6	2,46	3				
Eindringtiefe	<b>t max.</b>					1,73	2,01	1,8	2,2	2,06	2,51	2,51	3,05	2,92	3,45				
Kreuz-Größe H/Z						1	1	2	2	2	2	2	2	3	3				





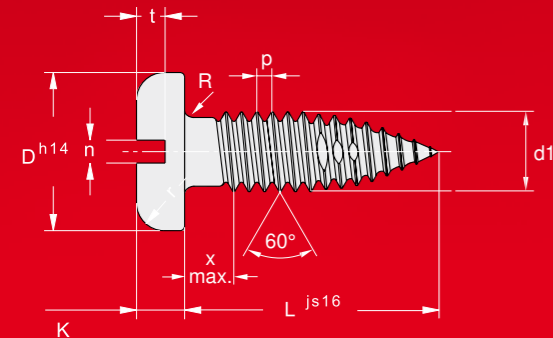
**SBS**®

**KN 9034 / KN 9134**



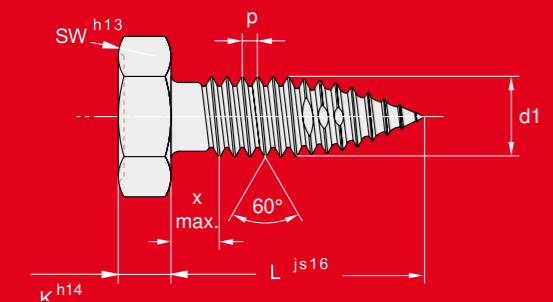
Typ	KN 9034	KN 9134	KN 9034	KN 9134	KN 9034	KN 9134	KN 9034	KN 9134	KN 9034	KN 9134	KN 9034	KN 9134	KN 9034	KN 9134	
Abmessungen	SBS AM2		SBS AM2,5		SBS AM3		SBS AM3,5		SBS AM4		SBS AM5		SBS AM6		
P	0,4	0,4	0,45	0,45	0,5	0,5	0,6	0,6	0,7	0,7	0,8	0,8	1,0	1,0	
Gewinde-Außen-Ø	<b>d1</b>	2	2	2,5	2,5	3	3	3,5	3,5	4	4	5	5	6	
Kopf-Ø	<b>D</b>	Auf Anfrage		Auf Anfrage		5,5		6		7		8,5		10	
Kopf-Höhe	<b>K</b>					2		2,4		2,6		3,3		3,9	
Kopf-Höhe Toleranz						-0,14		-0,14		-0,14		-0,18		-0,3	
Radius	<b>R</b>					0,1		0,1		0,2		0,2		0,25	
Schlitzbreite	<b>n min.</b>	0,86		1,06		1,26		1,26		1,26		1,66			
	<b>n max.</b>	1		1,2		1,51		1,51		1,51		1,91			
Schlitztiefe	<b>t min.</b>	0,85		1		1,1		1,3		1,6					

**KN 9035 / KN 9135**



Typ	KN 9035	KN 9135	KN 9035	KN 9135	KN 9035	KN 9135	KN 9035	KN 9135	KN 9035	KN 9135	KN 9035	KN 9135	KN 9035	KN 9135	
Abmessungen	SBS AM2		SBS AM2,5		SBS AM3		SBS AM3,5		SBS AM4		SBS AM5		SBS AM6		
P	0,4	0,4	0,45	0,45	0,5	0,5	0,6	0,6	0,7	0,7	0,8	0,8	1,0	1,0	
Gewinde-Außen-Ø	<b>d1</b>	2	2	2,5	2,5	3	3	3,5	3,5	4	4	5	5	6	
Kopf-Ø	<b>D</b>	Auf Anfrage		Auf Anfrage		5,6		7		8		9,5		12	
Kopf-Höhe	<b>K</b>					1,8		2,1		2,4		3		3,6	
Kopf-Höhe Toleranz						-0,14		-0,14		-0,14		-0,14		-0,3	
Radius	<b>R</b>					0,1		0,1		0,2		0,2		0,25	
Schlitzbreite	<b>n min.</b>	0,86		1,06		1,26		1,26		1,26		1,66			
	<b>n max.</b>	1		1,2		1,51		1,51		1,51		1,91			
Schlitztiefe	<b>t min.</b>	0,7		0,8		1		1,2		1,4					

**KN 9036 / KN 9136**

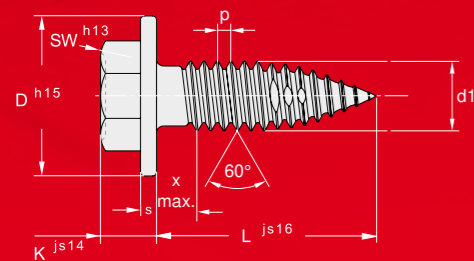


Typ	KN 9036	KN 9136	KN 9036	KN 9136	KN 9036	KN 9136	KN 9036	KN 9136	KN 9036	KN 9136	KN 9036	KN 9136	KN 9036	KN 9136	
Abmessungen	SBS AM2		SBS AM2,5		SBS AM3		SBS AM3,5		SBS AM4		SBS AM5		SBS AM6		
P	0,4	0,4	0,45	0,45	0,5	0,5	0,6	0,6	0,7	0,7	0,8	0,8	1,0	1,0	
Gewinde-Außen-Ø	<b>d1</b>	2	2	2,5	2,5	3	3	3,5	3,5	4	4	5	5	6	
Schlüsselweite	<b>SW</b>	Auf Anfrage		Auf Anfrage		5,5		6		7		8		10	
Kopf-Höhe	<b>K</b>					2		2,4		2,8		3,5		4	



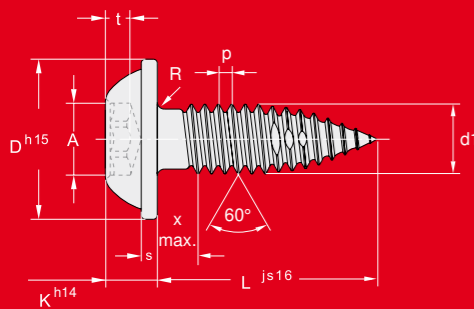
**SBS**<sup>®</sup>

**KN 9037 / KN 9137**



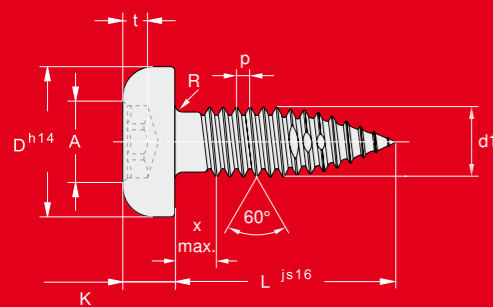
Typ	KN 9037	KN 9137	KN 9037	KN 9137	KN 9037	KN 9137	KN 9037	KN 9137	KN 9037	KN 9137	KN 9037	KN 9137	KN 9037	KN 9137	
Abmessungen	SBS AM2		SBS AM2,5		SBS AM3		SBS AM3,5		SBS AM4		SBS AM5		SBS AM6		
Gewinde-Außen-Ø	<b>d1</b>	2	2	2,5	2,5	3	3	3,5	3,5	4	4	5	5	6	6
P		0,4	0,4	0,45	0,45	0,5	0,5	0,6	0,6	0,7	0,7	0,8	0,8	1,0	1,0
Kopf-Ø	<b>D</b>	Auf Anfrage		Auf Anfrage		7,5		8,3		9		11	11,8	13	14,2
Schlüsselweite	<b>SW</b>					5		5,5		5,5		7	8	8	10
Kopf-Höhe	<b>K max.</b>					3		3,4		3,8		4,3	5,4	5	6,6
Scheibendicke	<b>s</b>					0,6		0,8		0,8		1	1	1,2	1,1

**KN 9038 / KN 9138**

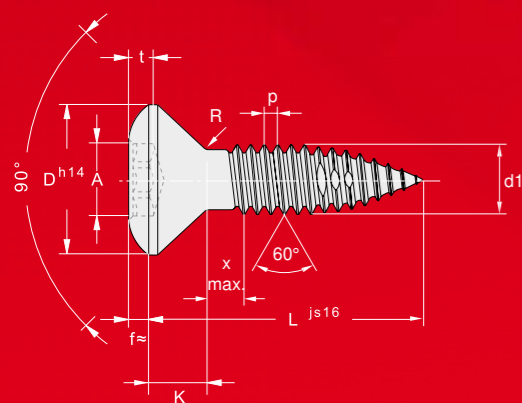


Typ	KN 9038	KN 9138	KN 9038	KN 9138	KN 9038	KN 9138	KN 9038	KN 9138	KN 9038	KN 9138	KN 9038	KN 9138	KN 9038	KN 9138	
Abmessungen	SBS AM2		SBS AM2,5		SBS AM3		SBS AM3,5		SBS AM4		SBS AM5		SBS AM6		
Gewinde-Außen-Ø	<b>d1</b>	2	2	2,5	2,5	3	3	3,5	3,5	4	4	5	5	6	6
P		0,4	0,4	0,45	0,45	0,5	0,5	0,6	0,6	0,7	0,7	0,8	0,8	1,0	1,0
Kopf-Ø	<b>D</b>	Auf Anfrage		Auf Anfrage		7,5	7,5	8,5	9	10	10	12	11,5	14	14,5
Kopf-Höhe + Scheibe	<b>K</b>					2,4	2,35	2,6	2,5	3,3	3,05	3,6	3,5	4,2	4,55
Scheibendicke	<b>s</b>					0,70	0,8	0,8	0,9	1,0	1,1	1,20	1,35	1,4	1,8
Radius	<b>R</b>								0,1		0,1		0,2		0,2
Innensechsrund					T 10	T 10	T 15	T 15	T 20	T 20	T 25	T 25	T 30	T 30	
A		2,8	2,8	3,35	3,35	3,95	3,95	4,5	4,5	5,6	5,6				
Eindringtiefe	<b>t min.</b>	1		1,2		1,4		1,6		2		2,4			
	<b>t max.</b>	1,3		1,5		1,8		2		2,4					

**KN 9039 / KN 9139**

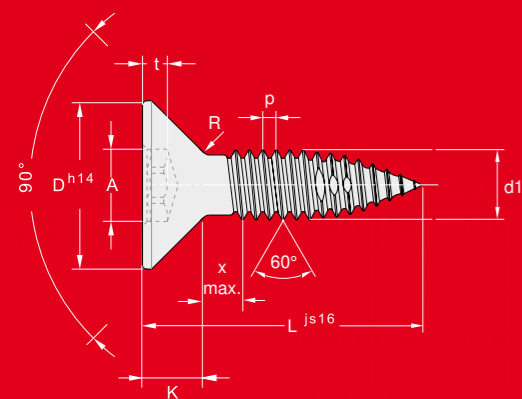


Typ	KN 9039	KN 9139	KN 9039	KN 9139	KN 9039	KN 9139	KN 9039	KN 9139	KN 9039	KN 9139	KN 9039	KN 9139	KN 9039	KN 9139	
Abmessungen	SBS AM2		SBS AM2,5		SBS AM3		SBS AM3,5		SBS AM4		SBS AM5		SBS AM6		
Gewinde-Außen-Ø	<b>d1</b>	2	2	2,5	2,5	3	3	3,5	3,5	4	4	5	5	6	6
P		0,4	0,4	0,45	0,45	0,5	0,5	0,6	0,6	0,7	0,7	0,8	0,8	1,0	1,0
Kopf-Ø	<b>D</b>	Auf Anfrage		Auf Anfrage		6	5,6	7	7	8	8	10	9,5	12	12
Kopf-Höhe	<b>K</b>					2,4	2,4	2,7	2,6	3,1	3,1	3,8	3,7	4,6	4,6
Kopf-Höhe Toleranz						+/-0,12	-0,14	+/-0,12	-0,14	+/-0,15	-0,18	+/-0,15	-0,18	+/-0,15	-0,3
Radius	<b>R</b>							0,1		0,1		0,2		0,2	
Innensechsrund				T10	T 10	T 15	T 15	T 20	T 20	T 25	T 25	T 30	T 30		
A		2,8	2,8	3,35	3,35	3,95	3,95	4,5	4,5	5,6	5,6				
Eindringtiefe	<b>t min.</b>	1	1,01	1,2	1,07	1,4	1,27	1,6	1,52	2	2,02				
	<b>t max.</b>	1,3	1,27	1,5	1,33	1,8	1,66	2	1,91	2,4	2,42				



### KN 9040 / KN 9140

Typ	KN 9040	KN 9140	KN 9040	KN 9140	KN 9040	KN 9140	KN 9040	KN 9140	KN 9040	KN 9140	KN 9040	KN 9140	KN 9040	KN 9140	
Abmessungen	SBS AM2		SBS AM2,5		SBS AM3		SBS AM3,5		SBS AM4		SBS AM5		SBS AM6		
Gewinde-Außen-Ø	d1	2	2	2,5	2,5	3	3	3,5	3,5	4	4	5	5	6	6
P		0,4	0,4	0,45	0,45	0,5	0,5	0,6	0,6	0,7	0,7	0,8	0,8	1,0	1,0
Kopf-Ø	D	Auf Anfrage	Auf Anfrage			5,6	5,5	6,5	7,3	7,5	8,4	9,2	9,3	11	11,3
Kopf-Höhe	K max.					1,65		2,35		2,7		2,7		3,3	
	f <sub>z</sub>					0,75	0,7	0,9	0,8	1	1	1,25	1,2	1	1,4
Radius	R						0,8		0,9		1		1,3		1,5
Innensechsrund						T 10	T 10	T 15	T 15	T 20	T 20	T 25	T 25	T 30	T 30
A						2,8	2,8	3,35	3,35	3,95	3,95	4,5	4,5	5,6	5,6
Eindringtiefe	t min.					1	0,88	1,2	1,27	1,4	1,42	1,6	1,65	2	2,02
	t max.					1,3	1,15	1,5	1,53	1,8	1,8	2	2,03	2,4	2,42



### KN 9041 / KN 9141

Typ	KN 9041	KN 9141	KN 9041	KN 9141	KN 9041	KN 9141	KN 9041	KN 9141	KN 9041	KN 9141	KN 9041	KN 9141	KN 9041	KN 9141	
Abmessungen	SBS AM2		SBS AM2,5		SBS AM3		SBS AM3,5		SBS AM4		SBS AM5		SBS AM6		
Gewinde-Außen-Ø	d1	2	2	2,5	2,5	3	3	3,5	3,5	4	4	5	5	6	6
P		0,4	0,4	0,45	0,45	0,5	0,5	0,6	0,6	0,7	0,7	0,8	0,8	1,0	1,0
Kopf-Ø	D	Auf Anfrage	Auf Anfrage				5,5		7,3		8,4		9,3		11,3
Kopf-Höhe	K max.						1,65		2,35		2,7		2,7		3,3
Radius	R						0,8		0,9		1		1,3		1,5
Innensechsrund							T 10		T 15		T 20		T 25		T 30
A							2,8		3,35		3,95		4,5		5,6
Eindringtiefe	t min.						0,7		1,16		1,14		1,12		1,39
	t max.						0,83		1,32		1,53		1,51		1,78



**SBS<sup>®</sup>**

## Toleranzen

Nennmaß (mm)		h 13	h 14	h 15	js 14	js 16
über	bis					
0	3	0 / - 0,14	0 / - 0,25	0 / - 0,40	±0,125	±0,30
3	6	0 / - 0,18	0 / - 0,30	0 / - 0,48	±0,15	±0,375
6	10	0 / - 0,22	0 / - 0,36	0 / - 0,58	±0,18	±0,45
10	18	0 / - 0,27	0 / - 0,43	0 / - 0,70	±0,215	±0,55
18	30	0 / - 0,33	0 / - 0,52	0 / - 0,84	±0,26	±0,65
30	50	0 / - 0,39	0 / - 0,62	0 / - 1,00	±0,31	±0,80
50	80	0 / - 0,46	0 / - 0,74	0 / - 1,20	±0,37	±0,95

## Antriebsformen



H-Kreuzschlitz (H)



H-Kombi-Kreuzschlitz (H ±)



INNEN 6-RUND (T)  
INNEN 6-RUND-PLUS (TP)



Kombi-INNEN 6-RUND (T ±)



3-Wing



Z-Kreuzschlitz (Z)



Z-Kombi-Kreuzschlitz (Z ±)



Einwegschraube

## Fertigungsbereiche

Schrauben	M2	M2,5	M3	M3,5	M4	M5	M6
Länge L (mm)	Nutzbare Gewindelänge						
9			2,40				
10	Mögliche Längen und nutzbare Gewindelängen bitte anfragen	Mögliche Längen und nutzbare Gewindelängen bitte anfragen	3,40	2,40			
12			5,40	4,40	3,10		
14			7,40	6,40	5,10	2,90	
16			9,40	8,40	7,10	4,90	2,90
18			11,40	10,40	9,10	6,90	4,90
20			13,40	12,40	11,10	8,90	6,90
25				17,40	16,10	13,90	11,90
30				22,40	21,10	18,90	16,90
35					26,10	23,90	21,90
40					31,10	28,90	26,90
45				33,90	31,90		
50				38,90	36,90		
55				43,90	41,90		
60					46,90		
70					56,90		

rote Linie = Minimallänge für Senkkopfschrauben



## Die 3 Einflussgrößen

Zur Auslegung von Direktverschraubungen in Dünnpbleche sind vor allem drei Einflussgrößen interessant:

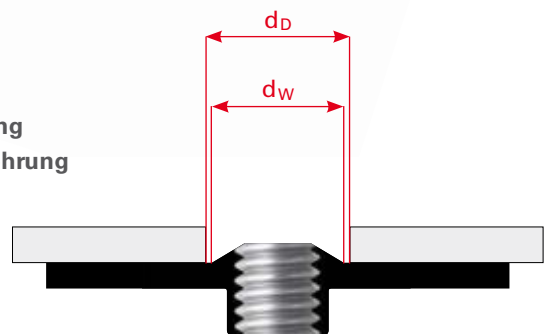
### 1. Bohrungsdurchmesser

Muss im Bauteil vorgesehen werden.

Das Bauteil, welches auf dem Blech verschraubt werden soll, muss bezüglich des Bohrungsdurchmessers eine Wulstbildung des Bleches zulassen, d.h.  $d_D$  ist größer als  $d_W$ . Ein kleiner Teil des ausgeformten Werkstoffes fließt der Einschraubrichtung entgegen und bildet eine Erhöhung, die vom Durchgangsloch des zu befestigenden Bauteils aufgenommen werden muss.

Um dennoch eine sichere Auflage des Schraubenkopfes zu gewährleisten, darf jedoch  $d_D$  nicht zu groß gewählt werden. Die nebenstehende Tabelle zeigt eine Empfehlung der Bauteil-Lochdurchmesser.

Darstellung Bauteilbohrung



$d_D$  = Durchgangsloch  
 $d_W$  = Wulstdurchmesser

### Schriever SBS®

Nebendurchmesser	M 3	M 3,5	M 4	M 5	M 6
Lochdurchmesser $d_D$	3,6-	4,3-	5,1-	6,7-	8,2-
Bauteil (mm)	4,0	4,8	5,7	7,4	9,1

### 2. Eindrehmoment

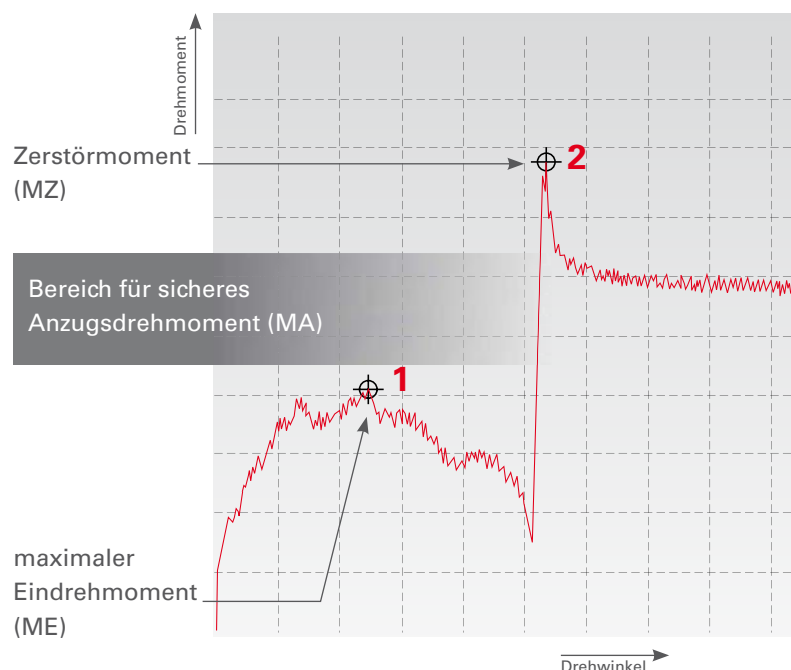
Zur Auswahl der richtigen Schraubaggregate ist das Eindrehmoment ME ggf. durch Erprobung zu bestimmen. Das größte Einschraubmoment ist grundsätzlich am Ende der Phase des Durchzugformens zu erwarten (vgl. Abbildung, Phase 1).

### 3. Anzugsdrehmoment

Das Anzugsdrehmoment MA darf grundsätzlich nur so gewählt werden, dass die Schraubverbindung nicht durch Erreichen des Zerstörmomentes (MZ) beschädigt wird (vgl. Abbildung, Phase 2).

Für die Verschraubung der Schriever SBS®-Schraube in Blechstärken  $> 0,2 \times$  Nenndurchmesser empfehlen wir aufgrund ansteigender Anpresskräfte ggf. eine Vorlochung. Der für den Anwendungsfall optimale Lochdurchmesser ist vom Anforderungsprofil an die Verbindung abhängig und sollte spezifisch ermittelt und festgelegt werden.

Momentenverlauf beim Einschraubvorgang





# › Technische Beratung

› Made in Germany

› Individuell gefertigt

› Individuell für Sie gefertigt

› Ab einer Kleinmenge von 10.000 Stück

› Können als Muster kostenlos getestet werden

## Fast - Fastener - Schriever

Einfach Produktmuster bestellen

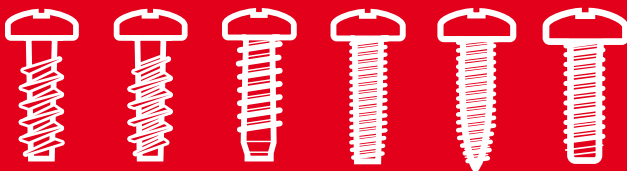
[www.schriever-schrauben.de](http://www.schriever-schrauben.de)

**STS® | STS® plus** für Thermoplaste

**SLS® | S-trax®** für Leichtmetalle

**SBS®** für Dünnschichten

**SGF®** metrisch gewindefurchende Schrauben



STS

STS+

SLS

S-trax

SBS

SGF

## TESTEN SIE DIE BESTEN

Vergleich SCHRIEVER -KN- mit EJOT -WN-  
für gleiche Anwendungsbereiche bzw. Verwendungszwecke



SCHRIEVER KN  
**SBS**

EJOT WN  
FDS Standard

9031 2141

9032 2142

9033 2143

9034 n.n.

9035 n.n.

9036 n.n.

9037 2147

9038 2151

9039 2152

9040 2153

9041 n.n.

Die Schriever SBS® -Schrauben werden auch mit allen marktüblichen Korrosionsschutz-Oberflächen gefertigt. Sprechen Sie uns an.

**Hans Schriever GmbH & Co. KG · Verbindungstechnik**

Hoher Hagen 5 | 58513 Lüdenscheid | Telefon: 0 23 51/97 83 - 0

E-Mail: [info@schriever-schrauben.de](mailto:info@schriever-schrauben.de)

Internet: [www.schriever-schrauben.de](http://www.schriever-schrauben.de) | [www.s-istda.de](http://www.s-istda.de)